

Flexy Compact

Topla kupka, zračna ventilacija, jedno korito (3GN) sa kotačima V=900mm, nadgradnja sa grijanom rasv

STAVKA #: _____

MODEL # _____

NAZIV # _____

SIS # _____

AIA # _____

**322025 (F03H3AW04S)**

Topla kupka na ormariću, zračna ventilacija (kapacitet za 3 GN posude), kotači, gornja polica sa svjetlima za grijanje i dva klizača za pladnjeve od nehrđajućeg čelika, V = 900 mm (nordijske zemlje)

Glavne značajke

- Elektronička zaštita od pregrijavanja.
- Dizajniran za posluživanje hrane u gastroposudama.
- Precizna kontrola temperature i podešavanje na 0,1 °C.
- U standardnoj verziji proizvod se isporučuje s digitalno kontroliranim termostatom koji je usklađen sa standardima HACCP i ima vizualni alarm kao upozorenje na porast ili pad temperature.
- Moguće je pretvoriti jedan od GN-ova u spremnik za juhu uz dostupnu dodatnu opremu.
- Prikladno za smještaj GN 1/1 posude uz maksimalnu dubinu od 150mm.
- Dostupne ugradbene dimenzije: 1, 2, 3, 4, 5, 6 GN.
- Stalni protok vrućeg zraka koji kruži kroz spremnike jamči ispravnu temperaturu hrane. Izdržljivi oklopni grijači elementi i snažni radijalni pomoćni ventilatori jamče ujednačenost temperature i kratko vrijeme zagrijavanja. Cilindrični difuzori zraka od nehrđajućeg čelika osiguravaju stalno kruženje zraka.
- Budući da za grijanje korita nije potrebna voda, sustav jamči jednostavnu upotrebu i održavanje: nema stvaranja kamenca.
- Nisu potrebni dodatni priključci za vodu, manje posla tijekom ugradnje/održavanja.
- Savršen kompaktan dizajn idealan je za uštedu prostora.
- CB i CE certifikat potvrđen od strane neovisnog instituta.
- Vrata s nježnim zatvaranjem na strani djelatnika.
- Neutralni ormarić odozdo s vratima idealan za dodatnu pohranu.
- Dostupne opcije s internetskim konfiguratorom: boje, klizači za pladnjeve, gornje police, nogice/kotačići željenog promjera, visine 750 mm za djecu.
- Može se ugraditi dodatni sokl radi prekrivanja nogica ili kotačića.
- Cjevasti klizač za pladnjeve od nehrđajućeg čelika AISI 304 prijanjajući se ugrađuje na dugačkim stranama i može se sklopiti radi lakšeg prolaska jedinica kroz vrata.
- Idealan za poslužne linije bez djelatnika.
- Uređaj se postavlja na visini od 125 mm, na dva okretna kotačića i dva opremljena kočnicama.
- Moderna gornja polica u obliku slova A za posebno poboljšanu vidljivost površine radi ljepšeg prikaza hrane.
- Zakrivljeno staklo.
- Hrana unesena na ispravnoj temperaturi održava temperaturu središta u skladu s normama Afnor.
- Raspoložive dimenzije: 2,3, 4 GN.
- Zahvaljujući uglađenoj minimalističkoj staklenoj strukturi, hrana i nečistoća ne ulaze u procjepe te je čišćenje jednostavnije.

ODOBRENJE: _____

Konstrukcija

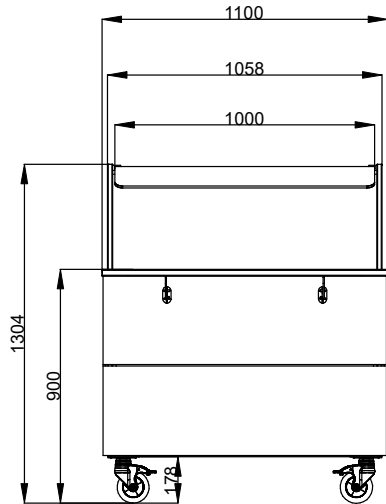
- Grijajući elementi spojeni s dnom korita uključuju sigurnosni termostat.
- Certifikat IPX4 zaštita od vode.
- Elektronička kontrola s prikazom temperature.
- Čitava gornja polica od materijala AISI 304.
- Gornji dio od materijala AISI 304.
- Čvrsta konstrukcija s laminiranim oplatama na četiri strane.
- Korito od nehrđajućeg čelika AISI 304 sa zaobljenim rubovima olakšava čišćenje. Korito je opremljeno i rupom za odvod.
- [NOT TRANSLATED]

Održivost

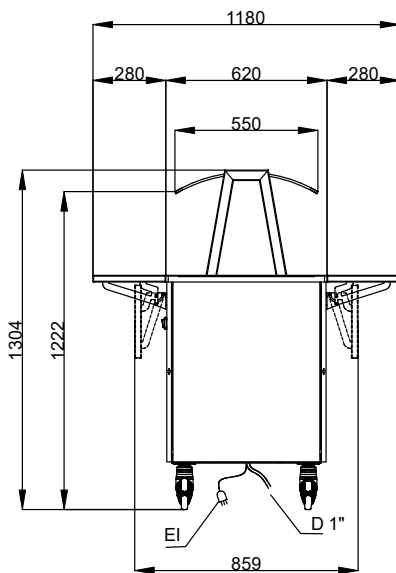


- Kamena vuna debljine 19 mm izolirana pocinčanim limom jamči odličnu izolaciju korita radi smanjenja raspršivanja energije.
- 90 % brža faza prethodnog zagrijavanja bez potrebe za vodom (kao kod tradicionalne tople kupke) smanjuje potrošnju energije i ne troši vodu.
- Sustav radi bez vode i osigurava energetske učinkovitost u usporedbi sa uobičajenim grijanjem tople kupke.
- Budući da nema potrošnje vode, troškovi rada su niži.

Prednja/e

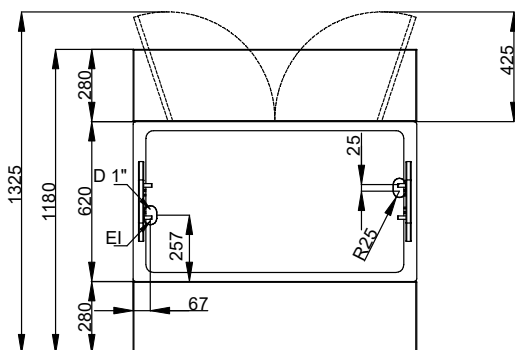


Bočna/o



D = Ispust
 EI = Električni priključak

Gornja/e



Električki

Napon napajanja: 380-410 V/3N ph/50/60 Hz
 Električna snaga, maks.: 3.47 kW

Ključne informacije:

Br. vrata: 2
 Vanjske dimenzije, širina: 1150 mm
 Vanjske dimenzije, dubina: 1180 mm
 Vanjske dimenzije, visina: 1304 mm
 Neto težina: 125.5 kg
 Transportna visina: 1420 mm
 Transportna širina: 910 mm
 Transportna dubina: 1140 mm
 Transportni volumen: 1.47 m³
 Temperatura gornje ploče: +75 / +85 °C

Održivost

Razina buke: 45 dBA